



Multi-turn absolute encoder general catalog

ABSOLUTE ENCODER

Absolutely Yes!

Nikon **Absolute** Encoder

M系列1トラック アブソリュートエンコーダ

特長

FA・ロボットの未来を変えるアブソリュートエンコーダのデファクトスタンダードを目指して

ニコンのアブソリュートエンコーダは、ニコン独自の光学技術とユニークなM系列1トラックアブソリュートパターンを採用し、これからのアブソリュートエンコーダのあるべき姿である『小型化と高信頼性の両立』を具現化した画期的な製品群です。近年益々強まる高い信頼性を持つエンコーダへのご要求に 대응するため、ニコンの持つ基礎技術と経験を投入しています。

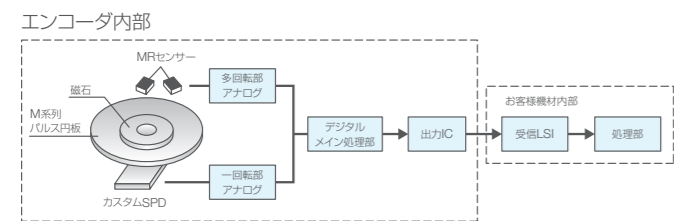
ニコンは、FA・産業用ロボット技術のキーパーツであるアブソリュートエンコーダを通じて、来たるべきロボット社会の進歩に貢献して参ります。

高信頼性

ダブルエンコーダシステム

ニコンのアブソリュートエンコーダは、フェイルセーフの概念に基づいて開発されています。その基本的な考え方を実現するのが『ダブルエンコーダシステム』です。

一回転計数は光学式エンコーダにて検出。多回転計数は磁気式エンコーダにて検出。このことは1台のエンコーダ内に2つのエンコーダが内蔵されていることを意味します。

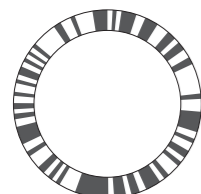


ダブルエンコーダシステムでは、万が一のエラーを未然に上位に警告するために、2系統からのエンコーダデータを常にモニターすることが可能です。また、エンコーダが発するエラー内容を細分化することにより、エラー発生の原因分析のターゲットを絞り込み、解析の迅速化を実現します。エンコーダに求められる更なる信頼性の向上に 대응べく、ニコンのアブソリュートエンコーダはこれからも進化し続けます。

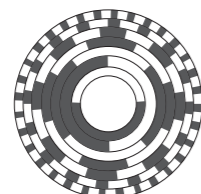
独自性

M系列1トラックアブソリュートパターン

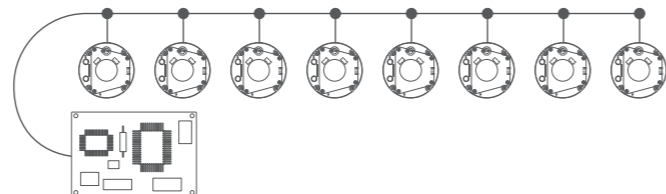
小型化・高信頼性の両立という市場からの要求に対して、ニコンはアブソリュートエンコーダのトラックパターンとして『M系列』パターンを採用しました。『M系列』は、実質1トラックのパターンで絶対値データを生成し、従来のアブソリュートエンコーダにおいて主流であったグレイコードパターンでは不可能だった小型化・高信頼性をもたらすユニークな独自技術です。また、主電源投入直後からフルアブソリュートデータの出力が可能で



ニコン
M系列パターン



一般的
グレイコードパターン



ニコン M系列パターン

取付け容易性

モジュラー構造化

ニコン独自の光学技術と『M系列』1トラックパターンの採用により、ニコンではアブソリュートエンコーダのモジュラー構造（エンコーダをパーツとして供給し、お客様にて組み付け調整を行う）化を他社に先駆けいち早く達成しています。モジュラー化は、モータ組み込みスペースの有効化・部品点数の削減にも貢献します。

ニコンのモジュラー構造でのアブソリュートエンコーダの供給は、既に多くのモーターメーカー様において実績があり、ご好評を得ております。

低消費電流

バックアップ動作時の消費電流30μAを達成

多回転計数に磁気式エンコーダを採用することにより、この低消費電流を実現しています。低消費電流化は、バックアップ用バッテリーの長寿命化に貢献します。

省配線

配線数4本のフルシリアル通信仕様

お客様のご用途に応じて3種類の省配線タイプを用意しております。
・Vcc/バッテリーライン共通線のバス接続タイプ(4本線)
*下記モデル図参照
・Vcc/バッテリーライン共通線の1対1接続タイプ(4本線)
・Vcc/バッテリーライン別線の1対1接続タイプ(6本線)
バッテリー共通線仕様の場合、信号線2本、電源ライン2本の計4本の省配線フルシリアル通信仕様を実現します。複数の通信フォーマットに対応すると同時に、最大8台までのバス接続も可能にし、ロボットシステム全体の省配線化による信頼性向上とコストダウンに寄与します。

M-sequence one-track absolute encoders

Features

Changing the future of factory automation and industrial robotics Aiming to be the de facto absolute encoder

Nikon absolute encoders are a groundbreaking family of products that employs Nikon's unique optics technology and M-sequence onetrack absolute pattern to increase the miniaturization and reliability that will be required of absolute encoders. Nikon's fundamental technology and experience has also been incorporated in order to meet the increasing demand for highly reliable encoders.

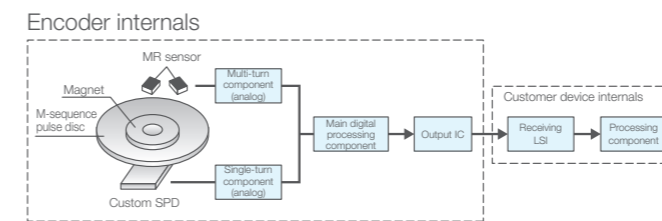
Absolute encoders are a key component for factory automation and industrial robotics. With the launch of these absolute encoders, Nikon is now contributing to advances in the future of robots in our society.

High reliability

Double encoding system

Nikon absolute encoders were developed based on the notion of fail-safe.

The double encoding system realizes this basic concept. The number of single turns is detected in the optical encoder. The number of multiple turns is detected in the magnetic encoder. In other words, there are two types of encoder in the one device.

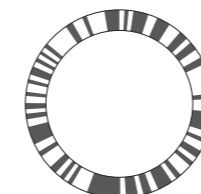


In a double encoding system, it is possible to continuously monitor both encoders in order to detect unexpected errors before they occur. In addition, because errors produced by encoders can be analyzed in detail, the cause of an error can be narrowed down and analysis speeded up. Nikon absolute encoders will continue to evolve in order to meet the demand for improvements in encoder reliability.

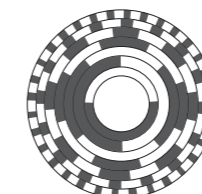
Originality

M-sequence one-track absolute pattern

In response to market demand for both compactness and high reliability, Nikon uses an M-sequence pattern for the absolute encoder's track pattern. With the M-sequence, a real one-track pattern creates absolute value data. This is a unique proprietary technique that has reduced size and increased reliability, improvements not possible with the gray code pattern commonly used in conventional absolute encoders. In addition, it can output full absolute data immediately, once connected to mains power.



Nikon
M-sequence pattern



Conventional
gray code pattern

Easy to install

Modular structure

By using Nikon's proprietary optics and the M-sequence one-track pattern, we have been the first in the industry to achieve a modular structure for absolute encoders (we supply encoders as parts and allow customers to make their own modifications and attachments). Through modularizing, we have been able to reduce the number of components, freeing up space where a motor can be inserted.

Nikon's modular structure absolute encoders have already been successfully employed at a number of motor manufacturers and have received high praise.

Low current usage

Current usage of 30-μA during backup operations

Nikon absolute encoders achieve a low current usage by using a magnetic encoder to count the number of multi-turns. This helps increase the life of the backup battery.

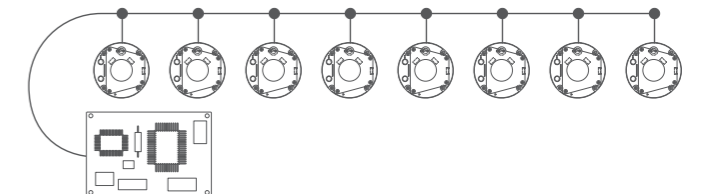
Reduced wiring

Full serial communications with four wires

To meet customer needs, we offer three types of reduced wiring :

- ・Vcc/battery-line shared, bus connection type (4 wires)
- *See diagram below.
- ・Vcc/battery-line shared, 1-to-1 connection type (4 wires)
- ・Vcc/battery-line separate, 1-to-1 connection type (6 wires)

A design using shared battery lines enables full-serial communications with a reduced four-wire model comprised of two signal lines and two power lines. Compatible with numerous communication formats, devices can also be connected to a maximum of eight buses. With fewer wires, the reliability of the entire robotics system is increased, while costs are reduced.

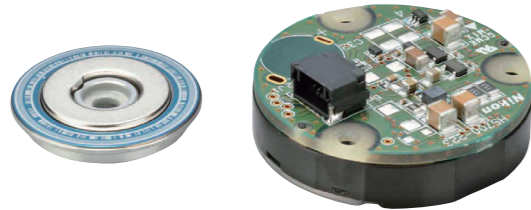


ニコン M系列パターン

MAR-M50A

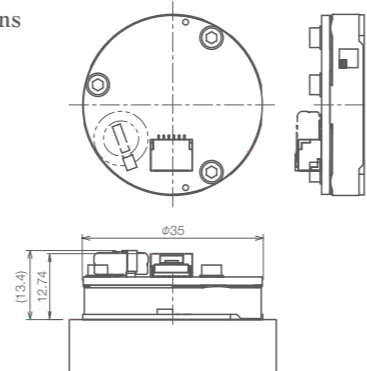
多回転アブソリュートエンコーダ Multi-turn absolute encoder

ニコン・アブソリュートエンコーダ フラッグシップモデル「M50シリーズ」
Nikon Absolute Encoder Flagship Model "M50 Series"

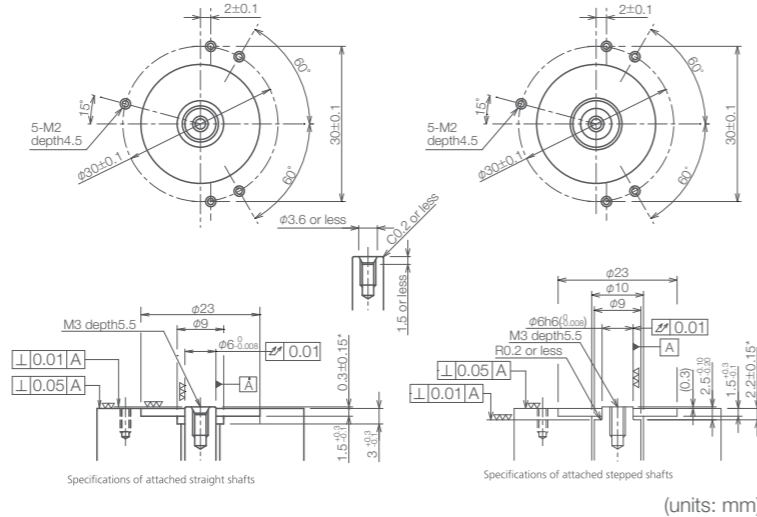


多回転アブソリュートエンコーダ MAR-M50A
Multi-turn Absolute Encoder MAR-M50A

External dimensions



Installation dimensions



(units: mm)

用途

産業用小型ロボット、サービスロボットやマウンタなどに使用する小型ACサーボモータに最適です。

反射光学系による超薄型構造

ニコン独自の光学設計により、高さ12mm台を実現。
従来の透過型エンコーダと比較して、高さを1/2以下に抑えました。

高分解能を実現

最大24ビットの高分解能を実現しました。

高温対応を実現

動作保証温度は95°Cまで対応しています。
発熱に対する優位性を確保し、放熱特性を向上させました。

Applications

Ideal for small AC servo motors used in small industrial robots, service robots and mounters, etc.

Ultrathin structure created with reflective optics

Using Nikon's proprietary optics, we have achieved a thickness of only 12 mm.
The thickness of the MAR-M50 series is less than half that of previous transmission encoder.

Improved resolution

Higher resolution of up to 24 bit

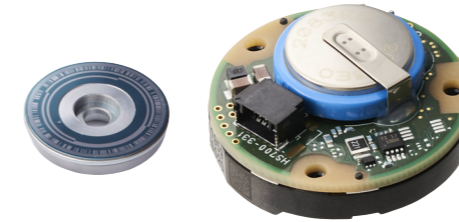
Higher operating temperatures

Operating temperatures of up to 95°C
Improved heat resistance and dissipation.

MAR-MX60A

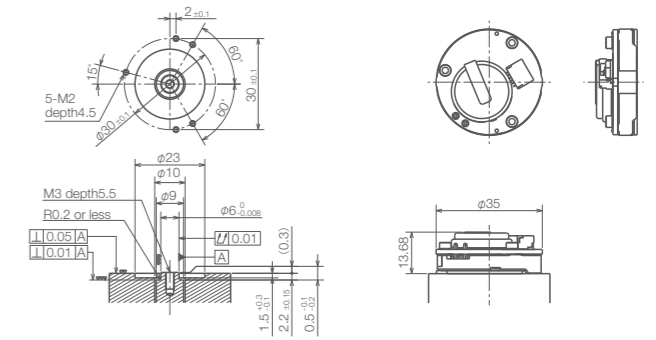
多回転アブソリュートエンコーダ Multi-turn absolute encoder

幅広い用途に応えるスーパーミドルレンジシリーズ
SUPER mid-range product line compatible with a wide range of applications

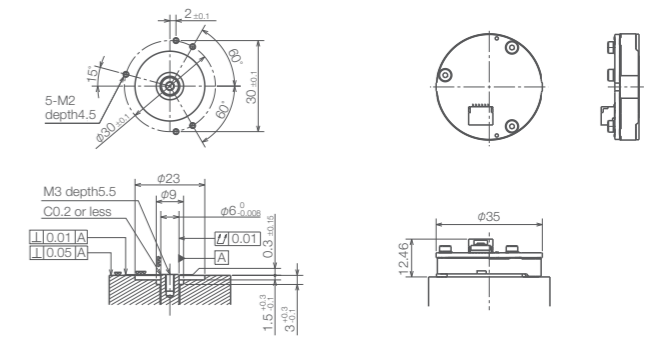


多回転アブソリュートエンコーダ MAR-MX60A-MF
Multi-turn Absolute Encoder MAR-MX60A-MF

• MAR-MX60A-MF



• MAR-MX60A/SAR-ML60A



(units: mm)

多回転/一回転アブソリュートエンコーダ MAR-MX60A/SAR-ML60A
Multi-turn Absolute Encoder MAR-MX60A
Single-turn Absolute Encoder SAR-ML60A

用途

産業用小型ロボット、サービスロボットやマウンタなどに使用する小型ACサーボモータに最適です。

「バッテリーレス方式」で従来製品と同等の薄さを実現

「MAR-MX60A-MF」は、ニコン独自方式のバッテリーレスを実現し、従来製品と同等の薄さを実現した画期的なアブソリュートエンコーダです。新しい装置の開発に、現在ご使用中の装置やエンコーダから置き換える際に、大規模な設計変更を必要としません。

高分解能を実現

最大27ビットの高分解能を実現しました。

高温対応を実現

「MAR-MX60A」は、保証温度105°Cを実現しました。
耐環境性能を向上させることにより、モータ設計や装置設計の自由度を高めています。

Applications

Ideal for small AC servo motors used in small industrial robots, service robots and mounters, etc.

Achieves low-profile equivalent to conventional models while incorporating battery-free feature

The MAR-MX60A-MF is a breakthrough absolute encoder product that achieves low-profile equivalent to conventional models while incorporating battery-free feature with utilizing a Nikon proprietary technology. This means existing encoders can be easily replaced with this model without major design changes.

Improved resolution

Higher resolution of up to 27 bit

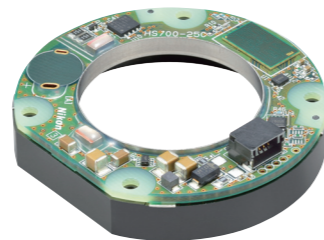
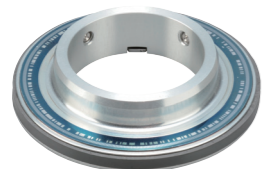
Higher operating temperatures

The MAR-MX60A achieves a guaranteed maximum operating temperature of 105°C. By offering higher operating-environment resistance, this model enhances the flexibility in the design of motors and equipment.

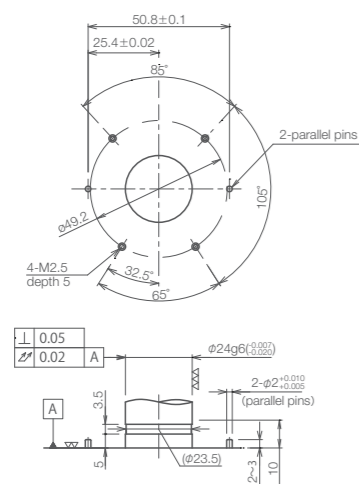
MAR-MC52A

多回転アブソリュートエンコーダ Multi-turn absolute encoder

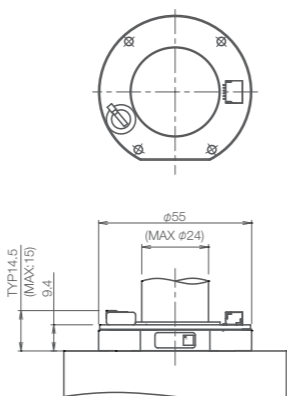
中空アブソリュートエンコーダ。スペースを取らずに設計自由度拡大。
Hollow shaft model with large internal diameters and compact optics design.



• Installation dimensions



• External dimensions



(units: mm)

用途

多関節ロボットなどに用いる中空アクチュエータに最適です。

2種類の中空径と信号調整レス

ニコン独自の光学系技術により、ギャップ変動、スラスト変動に余裕のある安心設計。

円板はφ24mm、φ15mm(軸径最大φ25mm)の2種類用意し、信号調整レス機能を備えています。

高分解能を実現

最大24ビットの高分解能を実現しました。

高温対応を実現

「MAR-MC52A」は、保証温度95°Cを実現しました。耐環境性能を向上させることにより、モータ設計や装置設計の自由度を高めています。

Applications

Ideal for hollow actuators used in multi-joint robots

Two hollow shaft models that require no signal adjustment

Employing Nikon's proprietary optics, we have arrived at a reliable design that allows for gap and thrust displacement. We offer two models: φ15 mm shaft and φ24 mm shaft (shaft diameter maximum φ25 mm), with functionality that requires no signal adjustment.

Improved resolution

Higher resolution of up to 24 bit.

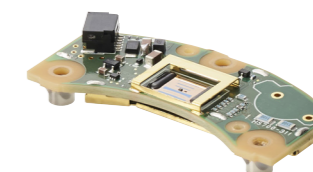
Higher operating temperatures

The MAR-MC52A achieves a guaranteed maximum operating temperature of 95°C. By offering higher operating-environment resistance, this model enhances the flexibility in the design of motors and equipment.

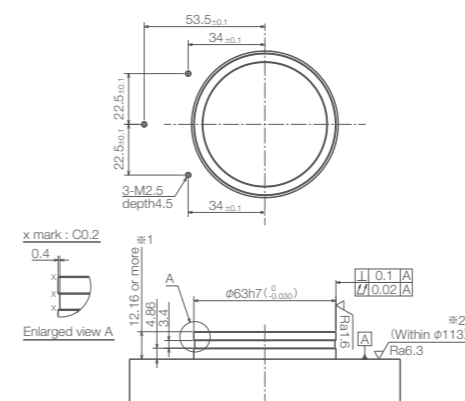
MAR-MCX63A

多回転アブソリュートエンコーダ Multi-turn absolute encoder

大内径中空アブソリュートエンコーダ。「MC43A」の後継機。
Large inner diameter hollow absolute encoder. Successor to the MC43A.

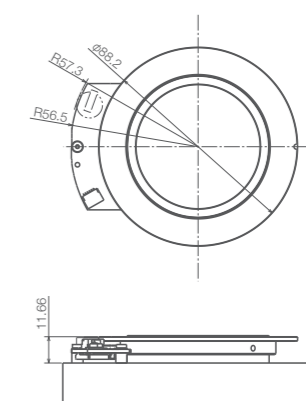


• Installation dimensions



※1: The axial displacement of the motor shaft must be within ±0.3.
※2: No convexity in the board mounting area. (Area of φ113mm from the center of rotation)

• External dimensions



(units: mm)

用途

多関節ロボットなどに用いる中空アクチュエータに最適です。

大内径の中空タイプをラインナップに加えました。

円板中空内径：φ63mm

外径：φ113mm

高さ：約12mm

高分解能を実現

最大27ビットの高分解能を実現しました。

高温対応を実現

「MAR-MCX63A」は、保証温度105°Cを実現しました。耐環境性能を向上させることにより、モータ設計や装置設計の自由度を高めています。

Applications

Ideal for hollow actuators used in multi-joint robots

A hollow-type encoder with a large inner diameter is also available.

Inner diameter : φ63mm

External diameter : φ113mm

Thickness : φapprox 12mm

Improved resolution

Higher resolution of up to 27 bit.

Higher operating temperatures

The MAR-MCX63A achieves a guaranteed maximum operating temperature of 105°C. By offering higher operating-environment resistance, this model enhances the flexibility in the design of motors and equipment.

基本仕様 Basic specification

型番 Model number	MAR-M50A	MAR-MX60A-MF	MAR-MX60A	SAR-ML60A	MAR-MC52A	MAR-MCX63A	
分解能 Resolution	1回転部分 Single-turn	20bit (1048576 positions/rev.) Option: 22 bit, 24 bit	20bit (1048576 positions/rev.) Option: 22 bit, 24 bit, 27bit	20bit (1048576 positions/rev.) Option: 22 bit, 24 bit, 27bit	20bit (1048576 positions/rev.) Option: 22 bit, 24 bit, 27bit	20bit (1048576 positions/rev.) Option: 22 bit, 24 bit	20bit (1048576 positions/rev.) Option: 22 bit, 24 bit, 27 bit
	多回転信号 Multi-turn signal	16 bit (65536回転) (65536 revolutions)	16 bit (65536回転) (65536 revolutions)	16 bit (65536回転) (65536 revolutions)	—	16 bit (65536回転) (65536 revolutions)	16 bit (65536回転) (65536 revolutions)
応答回転速度 Responsive revolution speed	主電源ON時 With mains power	6000 min ⁻¹	8000 min ⁻¹	8000 min ⁻¹	8000 min ⁻¹	6000 min ⁻¹	6000 min ⁻¹
	バックアップ動作時 With backup battery	10000 min ⁻¹	8000 min ⁻¹	8000 min ⁻¹	—	6000 min ⁻¹	6000 min ⁻¹
電源電圧 Power source voltage	主電源ON時 With mains power	DC 5 V	DC 5 V	DC 5 V	DC 5 V	DC 5 V	DC 5 V
	バックアップ動作時 With backup battery	DC 3.6 V	—	DC 3.6 V	—	DC 3.6 V	DC 3.6 V
消費電流 Current used	通常動作時 During normal operations	65 mA (TYP)	80 mA (TYP)	80 mA (TYP)	80 mA (TYP)	65 mA (TYP)	75 mA (TYP)
	外部バッテリー使用時 Using external battery	30 μA (TYP)	—	55 μA (TYP)	—	30 μA (TYP)	55 μA (TYP)
動作温度範囲 Operating temp. range	-20℃~ +95℃		-20℃~ +85℃	-20℃~ +105℃	-20℃~ +105℃	-20℃~ +95℃	-20℃~ +105℃

機械的仕様 Mechanical specifications

軸慣性モーメント Moment of inertia for shaft (kg·m ²)	3.25 × 10 ⁻⁷	1.2 × 10 ⁻⁷	3.9 × 10 ⁻⁸	3.9 × 10 ⁻⁸	6.03 × 10 ⁻⁸	3.59 × 10 ⁻⁸
許容回転角加速度 Allowed rotational angular velocity (rad/sec ²)	1.0 × 10 ⁶	1.0 × 10 ⁶	1.0 × 10 ⁶	1.0 × 10 ⁶	1.0 × 10 ⁶	1.0 × 10 ⁶

通信仕様 Communication specifications

通信プロトコル Communication protocol	A-format®					
伝送規格 Transmission standard	EIA 規格RS-485 準拠 EIA standard RS-485 compliant					
伝送方式 Transmission method	NRZ 半2重シリアル通信 NRZ code half-duplex serial communications					
ボーレート Baud rate (option)	2.5 Mbps (Option: 4 Mbps~16 Mbps)					
信号線数 Number of signal wires (option)	4 (Option: 6)	4	4 (Option: 6)	4	4 (Option: 6)	4 (Option: 6)

機能 Features

不揮発性メモリアクセス開発領域 Memory access development space	3840ビット(240番地×16ビット) 3840 bit (240 address × 16 bit)					
温度センサ Temperature sensor	○	○	○	○	○	○
バス接続 Bus connectivity(option)	○	○	○	○	○	○



安全に関するご注意 WARNING

■ご使用の前に「使用説明書」をよくお読みの上、正しくお使いください。
TO ENSURE CORRECT USAGE, READ THE CORRESPONDING MANUALS CAREFULLY BEFORE USING YOUR EQUIPMENT.

- 本カタログに記載されている会社名および商品名は、各社の商標または登録商標です。
- A-format®は株式会社ニコンの登録商標です
- 本カタログは2022年3月現在のものです。仕様と製品は、製造者/販売者側がなんら債務を被ることなく予告なしに変更されます。

Products and brand names are trademarks or registered trademarks of their respective companies.

A-format® is a registered trade mark of Nikon Corporation.

Specifications and equipment are subject to change without any notice or obligation on the part of the manufacturer. March 2022

© NIKON CORPORATION



株式会社 **ニコン**

108-6290 東京都港区港南2-15-3 (品川インターシティ C棟)
<https://digital-sol.nikon.com/products/encoder/>

NIKON CORPORATION

Shinagawa Intercity Tower C, 2-15-3, Konan, Minato-ku,
Tokyo 108-6290, Japan
<https://www.nikon.com/products/encoder/>

デジタルソリューションズ事業部

営業推進部 第三営業課

お問い合わせ窓口

108-6290 東京都港区港南2-15-3 (品川インターシティ C棟)

電話 (03)6433-3726

FAX (03)6433-3755

3rd Sales Section

Customer Engagement Department Digital Solutions Business Unit

Contact:

Shinagawa Intercity Tower C, 2-15-3, Konan, Minato-ku,
Tokyo 108-6290, Japan

Tel: +81-3-6433-3726 Fax: +81-3-6433-3755

ご用命は当店へ

ご注意

本製品および本製品の技術(ソフトウェアを含む)は、「外国為替及び外国貿易法」に定める戦略物資等(特定技術を含む)に該当します。輸出する際には政府許可取得など適正な手続きをお取りください。

All of the products in this brochure are under export restriction. The export of these products is controlled by Japanese Foreign Exchange and Foreign Trade Law and International export control regime. They shall not be exported without authorization from the appropriate government authorities